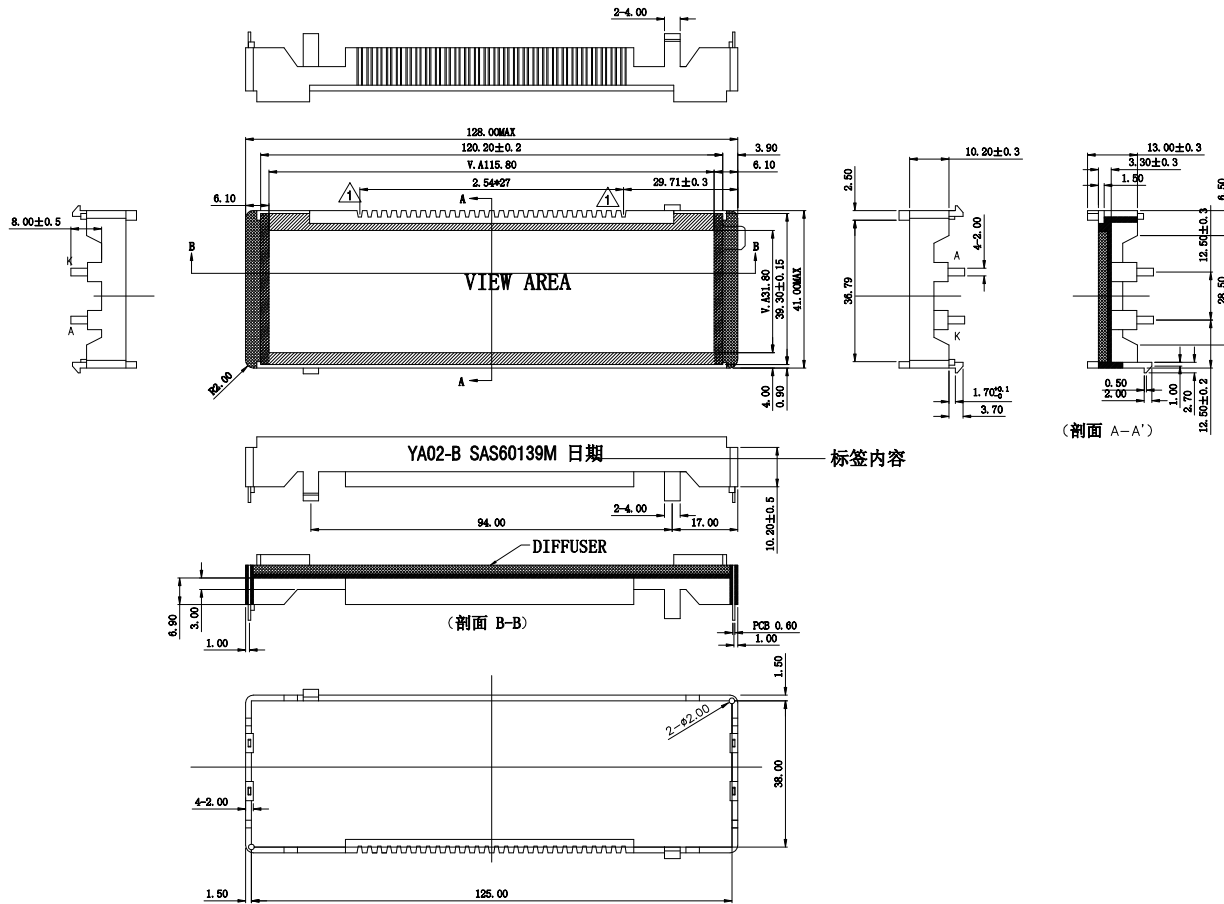


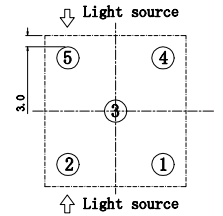
1. Mechanical Outline (Unspecified Tolerances is: 开模 ±0.2
结构尺寸(未标注尺寸公差)



Mark	AMENDMENT CONTENT	NAME/DATE
△1	NEW drawing	190111
△1	修改胶框和标签内容	190720
△2		
△3		
△4		
△5		
△6		

- 5.技术要求:
- CRITICAL DIMENSION(重要尺寸).
 - REFERENCE DIMENSION(参考尺寸).
 - RoHS COMPLIANCE(RoHS制程).
 - 导光板+胶框结构.
 - Operating Temperature(工作温度): -20°C ~70°C, Storage Temperature(储存温度): -30°C ~80°C,
 - Wire welding is firm(引线焊接牢固).

- 6.Test Point(测试点):
- Test Instrument(测试仪器):BM-7
 - Test Distance(测试距离): 500 mm
 - Aperture Diameter(光圈直径):Ø7.7



2. Electrical-Optical Characteristics (光电特性参数)

项目 Item	符号 Symbol	最小值 MIN.	典型值 TYP.	最大值 MAX.	单位 Unit	测试条件(Ta=25°C) Condition
正向电压 Forward Voltage	Vf	2.8	3.0	3.2	V	If=20mA
色度坐标 Colour Coordinate (Tolerances is)	X	0.24		0.30	nm	
	Y	0.25		0.31		
亮度 Luminance	Lv	实测			cd/m²	TEST INSTRUMENT 测定仪器: BM-7
均匀度 Uniformity	Avg	70			%	Vr=5V/LED
反向电流 Reverse Current (Per LED)	Ir			10	µA	

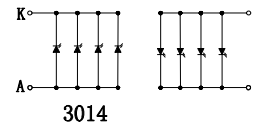
3. 极限参数 ABSOLUTE MAXIMUM RATINGS

(除非特别说明 环境温度 Ta≤60°C, specified, The Ambient temperature Ta=25°C)

项目 Item	符号 Symbol	条件 Conditions	值 Rating	单位 Unit
• 极限正向电流 Absolute maximum forward current	Ifm		2*100	mA
• 脉冲驱动时最大正向电流 Peak forward current	Ifp	1 msec 脉冲 1/10 占空比 1 msec Plus 10% Duty Cycle	2*240	mA
• 反向电压 Reverse Voltage	Vr		5	V
• 极限功耗 Power dissipation	Pd		2*300	mW

4. Circuit Diagram

(LED2*4=8 SMDS) Color: WHITE



产品型号(MODEL NO):	RHU300A-05	REV: 版本	
客户型号(CUSTOMER'S NO):	YA02-B SAS60139M	REV: 版本	
单位 (UNIT)	毫米 (mm)	比例 (scale)	FIT
第三视角 (THIRD ANGLE PROJECTION)		第1张 共1张 (10F1)	
设计 (DESIGN):			
检查 (CHECKED):			
批准 (APPROVED):			

鑫美芝实业有限公司